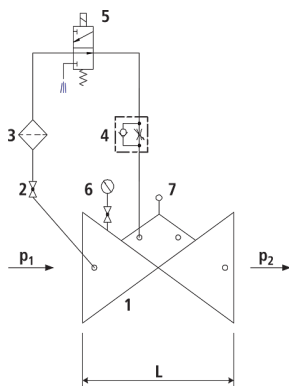
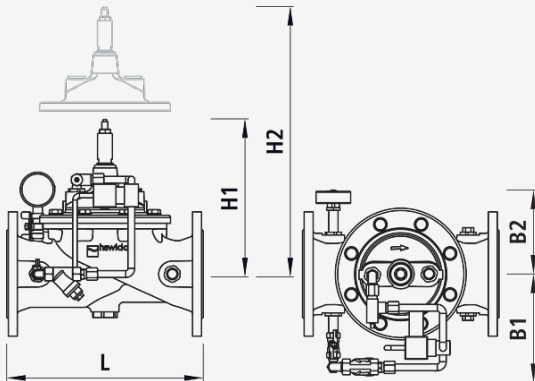


## Auf-/Zu-Ventil für elektrische Ansteuerung - stromlos geschlossen

1703



### Bestandteile

- 1: Hauptventil
- 2: Kugelhahn
- 3: Filter
- 4: Drossel-Rückschlagventil
- 5: Elektro-Magnetventil
- 6: Manometer mit Kugelhahn
- 7: Öffnungsbegrenzer

### Technische Merkmale

- Das Hauptventil ist ein hydraulisch arbeitendes Membranventil. Die Arbeitsenergie ist das Eigenmedium.
- Die meisten Ventiltypen arbeiten rein hydraulisch ohne jegliche Fremdenergie.

### Anwendung

- Anwendung im Trinkwasserbereich (andere Medien auf Anfrage)
- Öffnen oder Schliessen eines Leitungssystems über ein elektrisches Signal

### Funktionsweise

- Das Auf-/Zu-Ventil für elektrische Ansteuerung öffnet oder schliesst hydraulisch über das aufgebaute Magnetventil auf der Steuerleitung. Stromlos ist das Ventil geschlossen. Um Druckstösse zu vermeiden ist die Schliessgeschwindigkeit über ein Drosselrückschlagventil einstellbar.

### Produkthinweis

- Für die Dimensionierung des Ventils bitten wir um folgende Angaben:
- Maximaler und minimaler Eingangsdruck (statische und dynamische Druckverhältnisse)
- Vorhandener Gegendruck des Reservoirs
- Gewünschte Durchflussmenge
- Maximaler erlaubter Druckverlust
- Spannungsangabe für das Magnetventil
- Vorhandene Leitungsdurchmesser und Leitungslängen
- Bauart des Ventils (gerade oder Winkel-Ausführung)
- Berechnungsgrundlagen, Angaben zu Druckverlusten und Ventilkennwerte siehe am Ende des Kapitels E.

### Ausführung

- Ausführung nach DIN EN 1074
- Baulänge nach DIN EN 558
- Flanschenmasse nach DIN 1092-2, bis PN 25 DN 300
- Druckstufen: PN 10 oder PN 16 bis DN 300, PN 25 bis DN 200, höhere Drücke auf Anfrage
- Nennweiten DN 50, DN 80, DN 100 und DN 150 in Winkelausführung erhältlich
- Nennweiten 1 1/2" und 2" mit Gewindeanschluss (Innengewinde)
- Mediumtemperatur bis 40°C

### Einbau und Montage

- Beidseits des Ventils müssen Absperrschieber und auf der Ventileingangsseite einen Schmutzfänger eingebaut werden. Je nach Einbausituation ist auch ein Ein-/Ausbaustück vorzusehen.

### Vorteile

- Wartungsfreier nichtrostender Sitz
- Eingepresster Sitz
- EWS-Beschichtung nach RAL GSK

### Achtung

- Mass H1 ist mit elektr. Stellungsanzeiger und Öffnungsbegrenzer um 110 mm höher bis DN 100 und 130 mm höher bei DN 125 bis DN 300.

Artikel-Nr.	DN	PN (bar)	L (mm)	B1 (mm)	B2 (mm)	H1 (mm)	H2 (mm)	KVS l/min.	Gewicht (kg)	NPK-Nr. 411	Verfügbarkeit
1703007000	1 1/2"	16	210	155	160	220	400	315	9.000		Auf Anfrage
1703008000	2"	16	210	160	160	220	400	460	9.000		Auf Anfrage
1703040000	40	16	200	155	160	220	400	315	11.100	845115	Auf Anfrage
1703050000	50	16	230	160	160	220	400	506	16.750	845116	Auf Anfrage
1703050025	50	25	230	160	160	220	400	506	16.750		Auf Anfrage
1703065000	65	16	290	190	160	240	400	725	21.800	845117	Auf Anfrage
1703080000	80	16	310	190	180	260	400	1200	27.900	845118	Auf Anfrage
1703100000	100	16	350	190	200	290	400	2150	35.900	845119	Auf Anfrage
1703125000	125	16	400	200	210	390	500	2955	52.000	845121	Auf Anfrage
1703150000	150	16	480	220	220	420	500	4960	76.000	845122	Auf Anfrage
1703200000	200	10	600	240	250	470	550	7640	115.100	845123	Auf Anfrage
1703200016	200	16	600	240	250	470	550	7640	115.100		Auf Anfrage
1703250000	250	10/16	730	275	270	600	750	11600	247.500	845124	Auf Anfrage
1703300000	300	10/16	850	275	280	600	750	24600	358.500	845125	Auf Anfrage

Bemerkung: Bis DN 100 wie Schema. Ab DN 125 mit Blende und 2/2-Wege-Magnetventil.