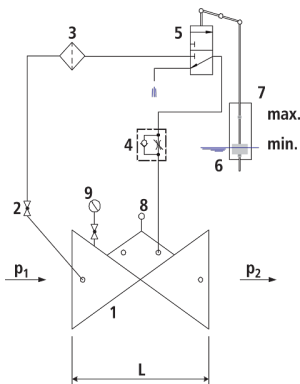
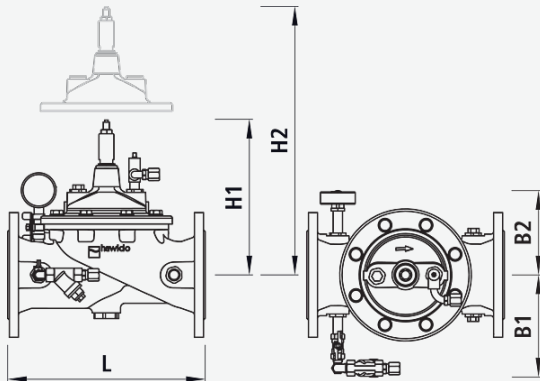


Auf-/Zu-Ventil mit Schwimmersteuerung

1600



Bestandteile

- 1: Hauptventil
- 2: Kugelhahn
- 3: Filter
- 4: Drossel-Rückschlagventil
- 5: Steuerventil
- 6: Schwimmer
- 7: Schwimmerschutzrohr (Option)
- 8: Öffnungsbegrenzer
- 9: Manometer mit Kugelhahn

Technische Merkmale

- Das Hauptventil ist ein hydraulisch arbeitendes Membranventil. Die Arbeitsenergie ist das Eigenmedium.
- Die meisten Ventiltypen arbeiten rein hydraulisch ohne jegliche Fremdenergie.

Anwendung

- Anwendung im Trinkwasserbereich (andere Medien auf Anfrage)
- Niveauekontrolle im Reservoir oder Druckbrecherschacht
- Niveauekontrolle in Ausgleichsbecken

Funktionsweise

- Das Auf-/Zu-Ventil mit Schwimmersteuerung regelt mechanisch/hydraulisch mittels Schwimmer-Steuerventil und Schwimmkörper den Wasserzufluss in einem Reservoir. Um Druckstösse zu vermeiden ist die Schliessgeschwindigkeit über ein Drosselrückschlagventil einstellbar.
- Bei Eingangsdrücken unter 1.5 bar und über 4 bar ist Rücksprache mit dem Hersteller zu halten.

Produkthinweis

- Für die Dimensionierung des Ventils bitten wir um folgende Angaben:
- Maximaler und minimaler Eingangsdruck (statische und dynamische Druckverhältnisse)
- Vorhandener Gegendruck des Reservoirs
- Gewünschte Durchflussmenge
- Vorhandene Leitungsdurchmesser und Leitungslängen
- Bauart des Ventils (gerade oder Winkel-Ausführung)
- Minimales und maximales Wasserniveau (Standardmässig zwischen 100 und 900 mm über Anschläge einstellbar, grössere Wasserstandsunterschiede auf Anfrage)
- Berechnungsgrundlagen, Angaben zu Druckverlusten und Ventilkennwerte siehe am Ende des Kapitels E.

Ausführung

- Ausführung nach DIN EN 1074
- Baulänge nach DIN EN 558
- Flanschenmasse nach DIN 1092-2, bis PN 25 DN 300
- Druckstufen: PN 10 oder PN 16 bis DN 300, PN 25 bis DN 200, höhere Drücke auf Anfrage
- Nennweiten DN 50, DN 80, DN 100 und DN 150 in Winkelausführung erhältlich
- Nennweiten 1 1/2" und 2" mit Gewindeanschluss (Innengewinde)
- Mediumtemperatur bis 40°C

Einbau und Montage

- Beidseits des Ventils müssen Absperrschieber und auf der Ventileingangsseite einen Schmutzfänger eingebaut werden. Je nach Einbausituation ist auch ein Ein-/Ausbaustück vorzusehen. Besteht nach dem Ventil ein freier Auslauf in den Wasserbehälter, so kann auf den ausgangsseitigen Schieber verzichtet werden. Je nach Druckverhältnissen ist ventilausgangsseitig eine Blende und auf dem Ventil ein Öffnungsbegrenzer einzubauen. Der Einbau eines Schwimmerschutzrohres für die Führung des Schwimmers wird empfohlen.

Vorteile

- Wartungsfreier nichtrostender Sitz
- Eingepresster Sitz
- EWS-Beschichtung nach RAL GSK

Achtung

- Mass H1 ist mit elektr. Stellungsanzeiger und Öffnungsbegrenzer um 110 mm höher bis DN 100 und 130 mm höher bei DN 125 bis DN 300.

Artikel-Nr.	DN	PN (bar)	L (mm)	B1 (mm)	B2 (mm)	H1 (mm)	H2 (mm)	KVS l/min.	Gewicht (kg)	NPK-Nr. 411	Verfügbarkeit
1600007000	1 1/2"	16	210	170	160	220	400	315	12.400		Auf Anfrage
1600008000	2"	16	210	170	160	220	400	460	9.000		Auf Anfrage
1600040000	40	16	200	170	160	220	400	315	15.750	834215	Auf Anfrage
1600050000	50	16	230	170	160	220	400	506	15.300	834216	Ab Lager
1600065000	65	16	290	180	160	240	400	725	21.300	834217	Auf Anfrage
1600080000	80	16	310	180	180	260	400	1200	26.000	834218	Ab Lager
1600100000	100	16	350	190	200	290	400	2150	34.600	834219	Ab Lager
1600125000	125	16	400	200	210	390	500	2955	50.600	834221	Auf Anfrage
1600150000	150	16	480	210	220	420	500	4960	76.000	834222	Auf Anfrage
1600200000	200	10	600	240	250	470	550	7640	114.600	834223	Auf Anfrage
1600200016	200	16	600	240	250	470	550	7640	114.600		Auf Anfrage
1600250000	250	10/16	730	290	270	600	750	11600	247.000	834224	Auf Anfrage
1600300000	300	10/16	850	290	280	600	750	24600	360.000	834225	Auf Anfrage

Die Verbindungsleitung vom Basisventil zum Steuerventil muss bauseits erstellt werden.