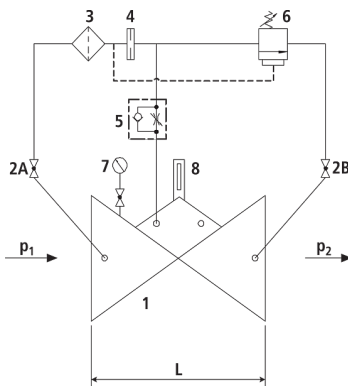
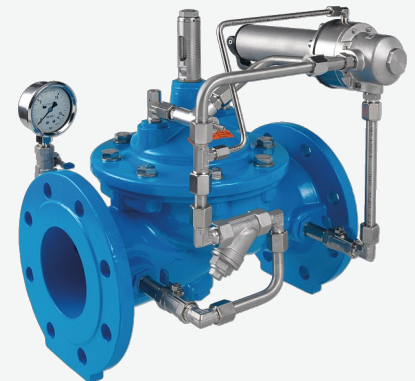
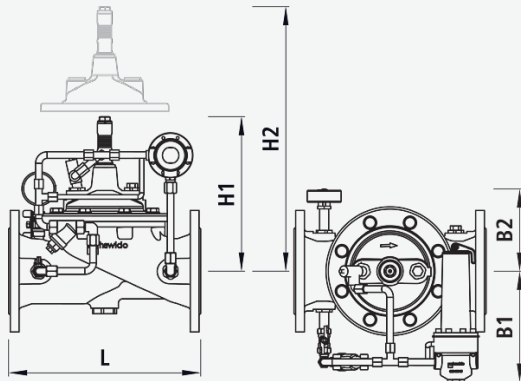


Druckablass- und Druckhalteventil DAV

1400



Bestandteile

- 1: Hauptventil
- 2: Kugelhahn (A, B)
- 3: Filter
- 4: Blende
- 5: Drossel-Rückschlagventil
- 6: Steuerventil
- 7: Manometer mit Kugelhahn
- 8: Optischer Stellungsanzeiger (Option: Elektrischer Stellungsanzeiger, Öffnungsbegrenzer)

Technische Merkmale

- Das Hauptventil ist ein hydraulisch arbeitendes Membranventil. Die Arbeitsenergie ist das Eigenmedium.
- Die meisten Ventiltypen arbeiten rein hydraulisch ohne jegliche Fremdenergie.

Anwendung

- Anwendung im Trinkwasserbereich (andere Medien auf Anfrage)
- Halten des Netzdruckes in einer Versorgung
- Schützen des Netzes durch Ablassen von Überdruck

Funktionsweise

- Das Druckablassventil hält den eingestellten Eingangsdruck (p_1) konstant. Jeglicher übermässige Netzdruck wird durch rasches Öffnen des Ventils entlastet. Der Schliessvorgang ist langsam, um Druckstösse zu vermeiden. Schwankender Durchfluss hat keine Auswirkungen auf den vom Steuerventil geregelten Haltedruck. Der Über- oder Haltedruck ist im Bereich von 2 bis 16 bar (Standardausführung) einstellbar.

Produkthinweis

- Für die Dimensionierung des Ventils bitten wir um folgende Angaben:
- Maximaler und minimaler Eingangsdruck (statische und dynamische Druckverhältnisse)
- Gewünschter Haltedruck oder Ablassdruck
- Maximale und minimale Durchflussmengen
- Vorhandene Leitungsdurchmesser und Leitungslängen
- Bauart des Ventils (gerade oder Winkel-Ausführung)
- Berechnungsgrundlagen, Angaben zu Druckverlusten und Ventilkennwerte siehe am Ende des Kapitels E.

Ausführung

- Ausführung nach DIN EN 1074
- Baulänge nach DIN EN 558
- Flanschenmasse nach DIN 1092-2, bis PN 25 DN 300
- Druckstufen: PN 10 oder PN 16 bis DN 300, PN 25 bis DN 200, höhere Drücke auf Anfrage
- Nennweiten DN 50, DN 80, DN 100 und DN 150 in Winkelausführung erhältlich
- Nennweiten 1 1/2" und 2" mit Gewindeanschluss (Innengewinde)
- Mediumtemperatur bis 40°C

Einbau und Montage

- Beidseits des Ventils müssen Absperrschieber und auf der Ventileingangsseite ein Schmutzfänger eingebaut werden. Führt der Ventilausgang ins Freie oder einen Schacht, so kann der Ausgangsschieber weggelassen werden. Je nach Einbausituation ist auch ein Ein-/Ausbaustück vorzusehen.

Vorteile

- Wartungsfreier nichtrostender Sitz
- Eingepresster Sitz
- EWS-Beschichtung nach RAL GSK

Achtung

- Mass H1 ist mit elektr. Stellungsanzeiger und Öffnungsbegrenzer um 110 mm höher bis DN 100 und 130 mm höher bei DN 125 bis DN 300.

Artikel-Nr.	DN	PN (bar)	L (mm)	B1 (mm)	B2 (mm)	H1 (mm)	H2 (mm)	KVS l/min.	Gewicht (kg)	NPK-Nr. 411	Verfügbarkeit
1400007000	1 1/2"	16	210	190	160	220	400	315	11.900		Auf Anfrage
1400008000	2"	16	210	190	160	220	400	315	13.750		Auf Anfrage
1400008025	2"	25	210	190	160	220	400	460	13.750		Auf Anfrage
1400040000	40	16	200	190	160	220	400	315	13.900	833215	Auf Anfrage
1400040025	40	25	200	190	160	220	400	315	13.900		Auf Anfrage
1400050000	50	16	230	190	160	220	400	506	16.250	833216	Ab Lager
1400050025	50	25	230	190	160	220	400	506	16.250		Auf Anfrage
1400065000	65	16	290	190	160	240	400	725	21.300	833217	Auf Anfrage
1400065025	65	25	290	190	160	240	400	725	21.350		Auf Anfrage
1400080000	80	16	310	190	180	250	400	1200	28.000	833218	Ab Lager
1400080025	80	25	310	190	180	250	400	1200	27.400		Auf Anfrage
1400100000	100	16	350	220	200	280	400	2150	35.800	833219	Ab Lager
1400100025	100	25	350	220	200	280	400	1770	35.400		Auf Anfrage
1400125000	125	16	400	230	210	360	500	2955	51.500	833241	Auf Anfrage
1400125025	125	25	400	230	210	360	500	2955	51.500		Auf Anfrage
1400150000	150	16	480	250	220	400	500	4960	76.000	833242	Auf Anfrage
1400150025	150	25	480	250	220	400	500	4960	76.000		Auf Anfrage
1400200000	200	10	600	260	250	450	500	7640	114.600		Auf Anfrage
1400200016	200	16	600	260	250	450	500	7640	114.600	833243	Auf Anfrage
1400250000	250	10/16	730	320	270	520	600	11600	178.000		Auf Anfrage
1400300000	300	10/16	850	420	280	510	600	24600	358.000		Auf Anfrage