

HAWIDO - REGELVENTILE

Anleitung zu

**Mechanisches Schwimmerventil
Typ 1611**

DN40 - 80



Bewahren Sie diese Anleitung am Ventilstandort auf!

INHALTSVERZEICHNIS

A. FUNKTION	2
1. ARBEITSWEISE	2
2. ALLGEMEINE SICHERHEITSHINWEISE	2
3. EINBAUEMPFEHLUNG	3
B. INBETRIEBNAHME	4
1. VORBEREITUNG	4
2. BEDIENUNG	4
C. WAS TUN BEI STÖRUNGEN?	5
D. AUSSERBETRIEBNAHME UND WARTUNG	6
1. AUSSERBETRIEBNAHME	6
2. WARTUNG UND SERVICE	6
E. HAWLE IN EUROPA	7

A. Funktion

1. Arbeitsweise

Schwimmerventile dienen zur Regulierung von Flüssigkeitsständen in Behältern beim Befüllen. Nachdem der geforderte Flüssigkeitsstand im Behälter erreicht wird schließt sich das Ventil und bleibt solange geschlossen, bis der Behälterstand wieder fällt.

Maximal zulässiger Vordruck: 10 bar.

Technische Merkmale:

Medium: Trinkwasser
Druckstufen: PN10

Flansche: Anschlussmasse nach DIN EN 1092-2
Material Hauptventil: EN-GJL250
Temperaturbereich: 2 – 40°C

2. Allgemeine Sicherheitshinweise

Vor der Inbetriebnahme muss diese Anleitung sorgfältig durchgelesen und verstanden werden. Bei unsachgemäßer Installation, Inbetriebnahme, Bedienung und Wartung können sowohl Sach- als auch Personenschäden entstehen.

Das Hawle-Regelventil (HAWIDO) ist ausgelegt für den Einsatz in der Trink- und Brauchwasserversorgung. Andere Einsatzmedien nur nach Rücksprache mit dem Hersteller.

Die technischen Regelwerke (z.B. SVGW, ÖVGW, DVGW ...) und Vorschriften (z.B. VDE, VDI ...), Gesetze und Normen werden als bekannt vorausgesetzt und sind einzuhalten bzw. anzuwenden.

Arbeiten an elektrischen Anlagen (z.B. bei Einbau von Magnetpositionsschaltern, Magnetventilen, usw.) dürfen nur von dazu befugtem Personal durchgeführt werden.

Grundsätzlich ist für die Anordnung, die Einbaulage, die Installation und Inbetriebnahme der Armaturen in der Rohrleitung der Planer, die Baufirma bzw. Betreiber verantwortlich. Planungs- oder Einbaufehler können die sichere Funktion des Regelventils beeinträchtigen und ein beachtliches Gefährdungspotential darstellen. Im Zweifelsfall ist mit uns Rücksprache zu halten.

3. Einbauempfehlung

Vor dem Einbau der Armatur sind die Rohrleitungen sorgfältig zu spülen, so dass keine Fremdkörper wie Holzstücke, Steine usw. in das Regelventil eindringen können.

Das HAWIDO muss waagrecht, mit dem Ventildeckel nach oben, eingebaut werden. Wir empfehlen, einen Absperrschieber und einen Schmutzfänger vor dem Ventil zu montieren. Vor der Inbetriebnahme muss geprüft werden, dass kein grober Fremdkörper ins HAWIDO eindringen kann.

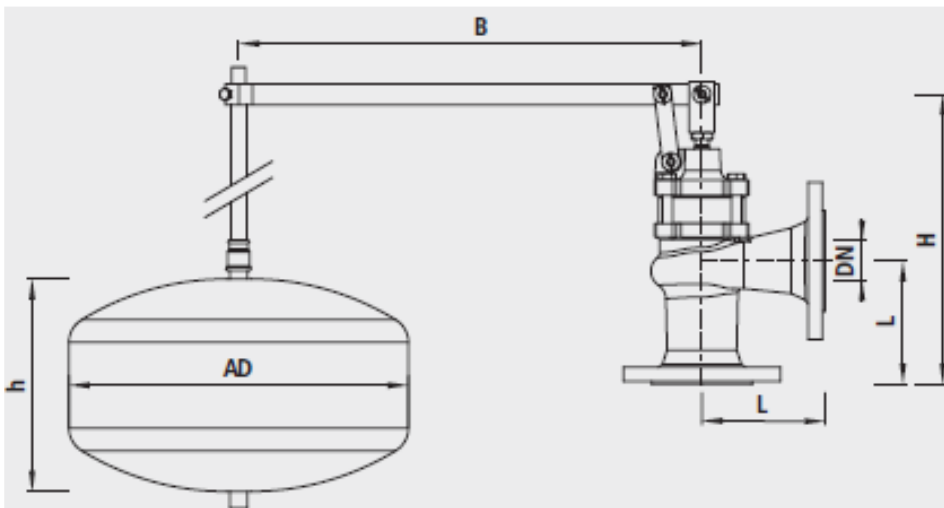
Für andere Einbauarten bitten wir um Rücksprache.

Achten Sie auf die Fließrichtung des Mediums. Auf dem Ventilgehäuse befindet sich ein Richtungspfeil. Das Schwimmerventil sollte sich über dem Flüssigkeitsspiegel befinden.

Nach dem Einbau des Ventils, muss der Hebel und der Schwimmer montiert werden.

Es sind Situationen zu vermeiden, in denen der Zufluss der Flüssigkeit zur Wellenbildung auf der Flüssigkeitsoberfläche im Behälter führt; dies kann zu Schwingungen des Schwimmers und dadurch eine laute Arbeitsweise des Ventils verursachen. Für einen solchen Fall lohnt es sich den Auslaufstutzen derart zu montieren, dass der Zufluss unter der Flüssigkeitsoberfläche erfolgt. Wichtig ist dann, dass in dem Stutzen eine **Entlüftungsbohrung** oberhalb des Flüssigkeitsspiegels vorgesehen wird.

3.1 Masse



DN	L	B	H	AD	h
40	115	700	262	350	200
50	125	700	277	350	200
65	145	700	341	400	250
80	155	800	352	400	250

B. Inbetriebnahme

1. Vorbereitung

Der Abstand zwischen Schwimmer und Flüssigkeitsspiegel wird durch lösen der zwei Schrauben am Kopfstück des Hebels und verschieben der Schwimmerstange zusammen mit dem Schwimmer bis zum geforderten Stand reguliert.

2. Bedienung

Die Inbetriebsetzung hat auf eine Art und Weise zu erfolgen, dass eventuelle plötzliche Temperatur- und Druckänderungen vermieden werden.

Das Ventil funktioniert automatisch und bedarf keiner besonderen Bedienung.

C. Was tun bei Störungen?

Vorkommnis	Mögliche Ursache	Massnahme
Kein oder schwacher Durchfluss	Verstopfte Rohrleitung	Rohrleitung überprüfen
Armatur, Schwimmer bewegt sich schwergängig	Spindel und Bolzen überprüfen	Spindel und Bolzen eventuell schmieren
Undichtheit	Beschädigter Ventilsitz	Armatur auswechseln
	Kegelabdichtung beschädigt	Kegelabdichtung auswechseln
	Medium ist mit Feststoffen verunreinigt	Armatur reinigen und einen Schmutzfänger vor dem Ventil montieren
	Fremdkörper im Basisventil	Wartung durchführen, Fremdkörper entfernen, einen Schmutzfänger vor dem Ventil montieren
Rissbildung am Flansch	Ungleichmässig angezogene Schrauben	Neue Armatur montieren
Unruhige Arbeitsweise	Wellenbildung im Behälter	Schutzrohr für Schwimmer einbauen oder Auslaufstutzen unter die Wasseroberfläche führen (siehe Kap. A, Einbau)
EWS-Beschichtung beschädigt	Transportschaden; Einbauscha-den	Ausbessern mit Hawle-Zwei-Komponenten-Reparatur-Set für Beschichtungen

D. Ausserbetriebnahme und Wartung

1. Ausserbetriebnahme

Es ist sicherzustellen, dass der Zufluss des Mediums zum Ventil abgesperrt ist. Der Druck muss herabgesetzt und das Medium abgelassen werden.

2. Wartung und Service

- Jegliche Wartungs- und Instandhaltungsarbeiten müssen von befugtem Personal unter Anwendung von entsprechendem Werkzeug und Original - Ersatzteilen durchgeführt werden.
- Nach Abnahme des Ventildeckels muss die gesamte Fläche an die die Abdichtung aufliegt, gereinigt werden. Die Dichtung selbst ist zu ersetzen.
- Die Schraubverbindungen am Deckel müssen bei geöffnetem Ventil angezogen werden.
- Die Schrauben sind gleichmässig und übers Kreuz anzuziehen.

Schraubenanzugsmomente:

M10 20 ... 35 Nm

M12 60 ... 70 Nm

M16 100 ... 125 Nm

E. Hawle in Europa

Adressen:

Hawle Armaturen AG
Hawlestrasse 1
CH-8370 Sirnach
www.hawle.ch

Telefon +41 (0)71 969 44 22
Telefax +41 (0)71 969 44 11

Hawle Armaturen GmbH
Liegnitzer Strasse 6
D-83395 Freilassing
www.hawle.de

Telefon +49 (0)8654 63 03 - 0
Telefax +49 (0)8654 63 03 60

E. Hawle Armaturenwerke GmbH
Wagrainerstr. 13
A-4840 Vöcklabruck
www.hawle.at

Telefon +43 (0)76 72/72 576 0
Telefax +43 (0)76 72 78 464

Hawle Kft
Dobogókoi út 5
H-2000 Szentendre
www.hawle.hu

Telefon +36 (0) 26 501 501
Telefax +36 (0) 26 501 502

Hawle Armatury spol. s r.o.
Ricanská 375
CZ-25242 Jesenice u.Prahy
www.hawle.cz

Telefon +420 (0)2 410 03 111
Telefax +420 (0)2 41 00 33 33

Hawle Spółka zo.o
ul. Piaskowa 9
PL-62-028 Kozięglowy
www.hawle.pl

Telefon +48 (0)61 811 14 00
Telefax +48 (0)61 811 14 27

Hawle s.r.o.
Pezinská c.30
SK-903 01 Senec
www.hawle.sk

Telefon +421 (0)2 45 92 21 87
Telefax +421 (0)2 45 92 21 88

S.C. Hawle S.R.L.
Calea Sagalui 104
RO-300516 Timisoara
www.hawle.ro

Telefon +40 268 47 78 81
Telefax +40 356 80 06 68

DM Armaturen EOOD
Ul. Lokomotiv 3
BG-1220 Sofia
www.hawle.bg

Telefon +359 (0)2 931 12 77
Telefax +359 (0)2 931 04 36

Partner / Kontaktadresse:

28.07.2014-1/plü